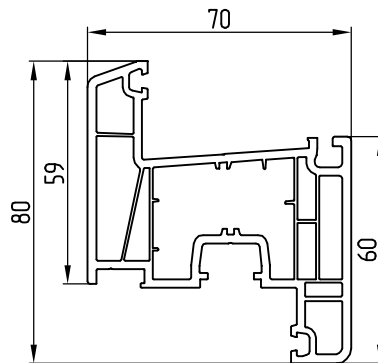
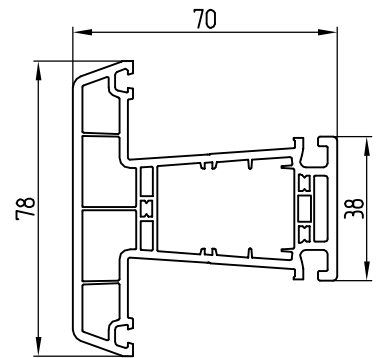


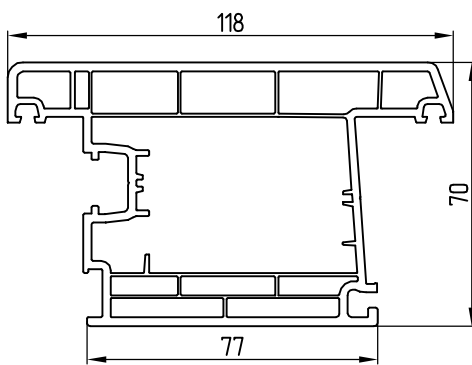
Артикул	GR70-01000
Наименование	Рама
Упаковка, М.П.	39 / 676
Fr, Н	2655
Масса, гр./м.п.	1173



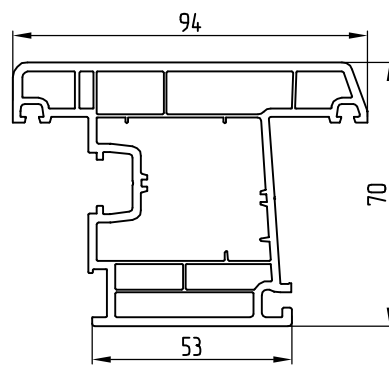
Артикул	GR70-05000
Наименование	Створка
Упаковка, М.П.	39 / 624
Fr, Н	3820
Масса, гр./м.п.	1373



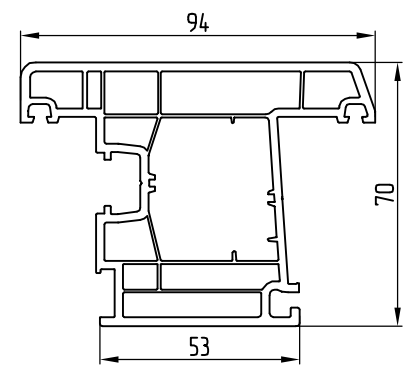
Артикул	GR70-03000
Наименование	Импост
Упаковка, М.П.	39 / 624
Масса, гр./м.п.	1331



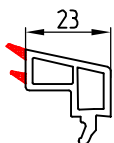
Артикул	GR70-08000
Наименование	Дверная створка T118
Упаковка, М.П.	26 / 364
Fr, Н	10145
Масса, гр./м.п.	1820



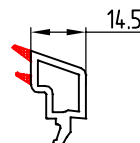
Артикул	GR70-06000
Наименование	Дверная створка T94
Упаковка, М.П.	26 / 468
Fr, Н	5771
Масса, гр./м.п.	1510



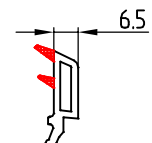
Артикул	GR70-07000
Наименование	Дверная створка T94in
Упаковка, М.П.	26 / 468
Fr, Н	5700
Масса, гр./м.п.	1535



Артикул	GR70-X1400
Наименование	Штапик 24 мм
Упаковка, М.П.	195 / 2925
Масса, гр./м.п.	230

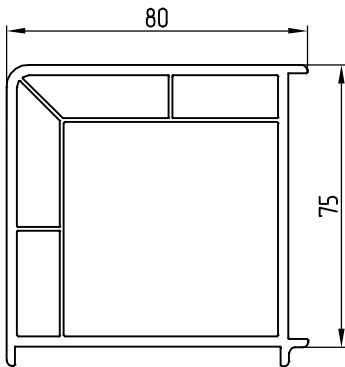


Артикул	GR-x1400*
Наименование	Штапик 32 мм
Упаковка, М.П.	195 / 2925
Масса, гр./м.п.	174

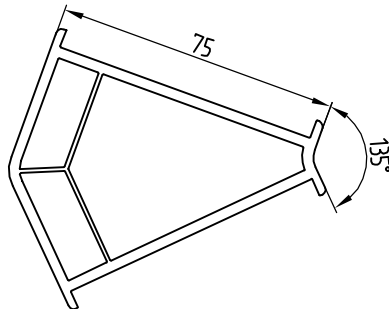


Артикул	GR-x1300*
Наименование	Штапик 40 мм
Упаковка, М.П.	195 / 2925
Масса, гр./м.п.	140

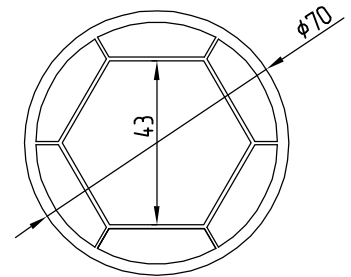
* x=0 - серое уплотнение, x=9 - черное уплотнение
Примечание: Fr - расчётное разрушающее усилие, Н.



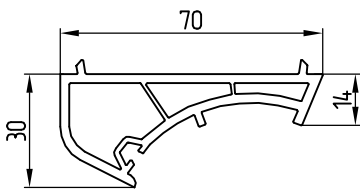
Артикул	20111-02000
Наименование	Угловой соед.90°
Упаковка, М.П.	36
Масса, гр./м.п.	1494



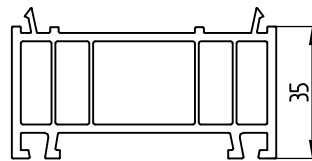
Артикул	20111-03000
Наименование	Угловой соед.135°
Упаковка, М.П.	36
Масса, гр./м.п.	1085



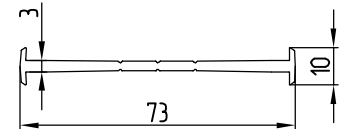
Артикул	20112-07000
Наименование	Эркерная труба 70 мм
Упаковка, М.П.	36
Масса, гр./м.п.	1221



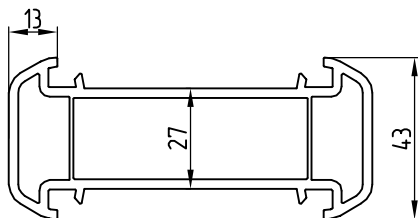
Артикул	20111-04000
Наименование	Адаптер эркера
Упаковка, М.П.	72
Масса, гр./м.п.	702



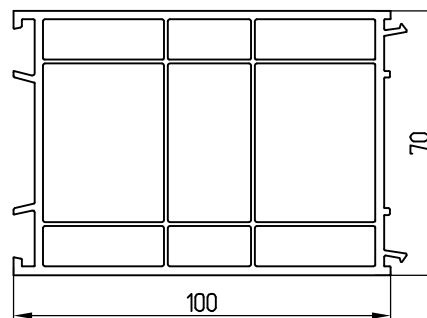
Артикул	20111-08000
Наименование	Расширитель 35 мм
Упаковка, М.П.	36
Масса, гр./м.п.	937



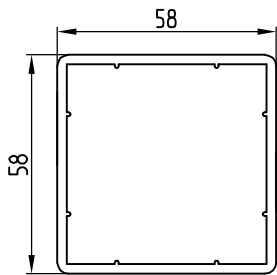
Артикул	20111-01100
Наименование	Соединитель 70 мм
Упаковка, М.П.	130
Масса, гр./м.п.	319



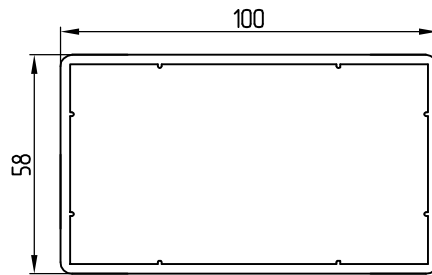
Артикул	20111-05000
Наименование	Широкий соед.профиль
Упаковка, М.П.	36
Масса, гр./м.п.	1176



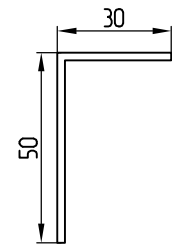
Артикул	20111-08100
Наименование	Расширитель 100 мм
Упаковка, М.П.	24
Масса, гр./м.п.	1677



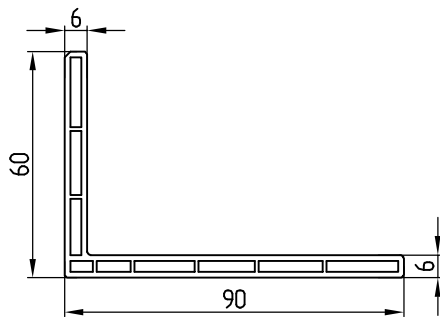
Артикул	20104-07000
Наименование	Профиль стойка 58x58
Упаковка, М.П.	36
Масса, гр./м.п.	829



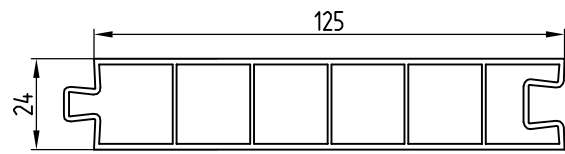
Артикул	20104-06000
Наименование	Профиль стойка 58x100
Упаковка, М.П.	24
Масса, гр./м.п.	1145



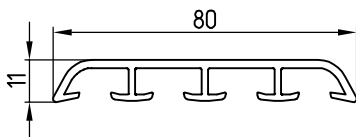
Артикул	20108-05000
Наименование	Уголок 30x50
Упаковка, М.П.	130
Масса, гр./м.п.	221



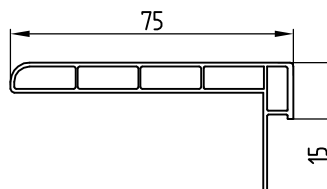
Артикул	20108-02000
Наименование	Уголок 60x90
Упаковка, М.П.	39
Масса, гр./м.п.	656



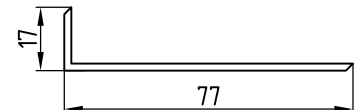
Артикул	20102-05000
Наименование	Панель 125x24
Упаковка, М.П.	39
Масса, гр./м.п.	877



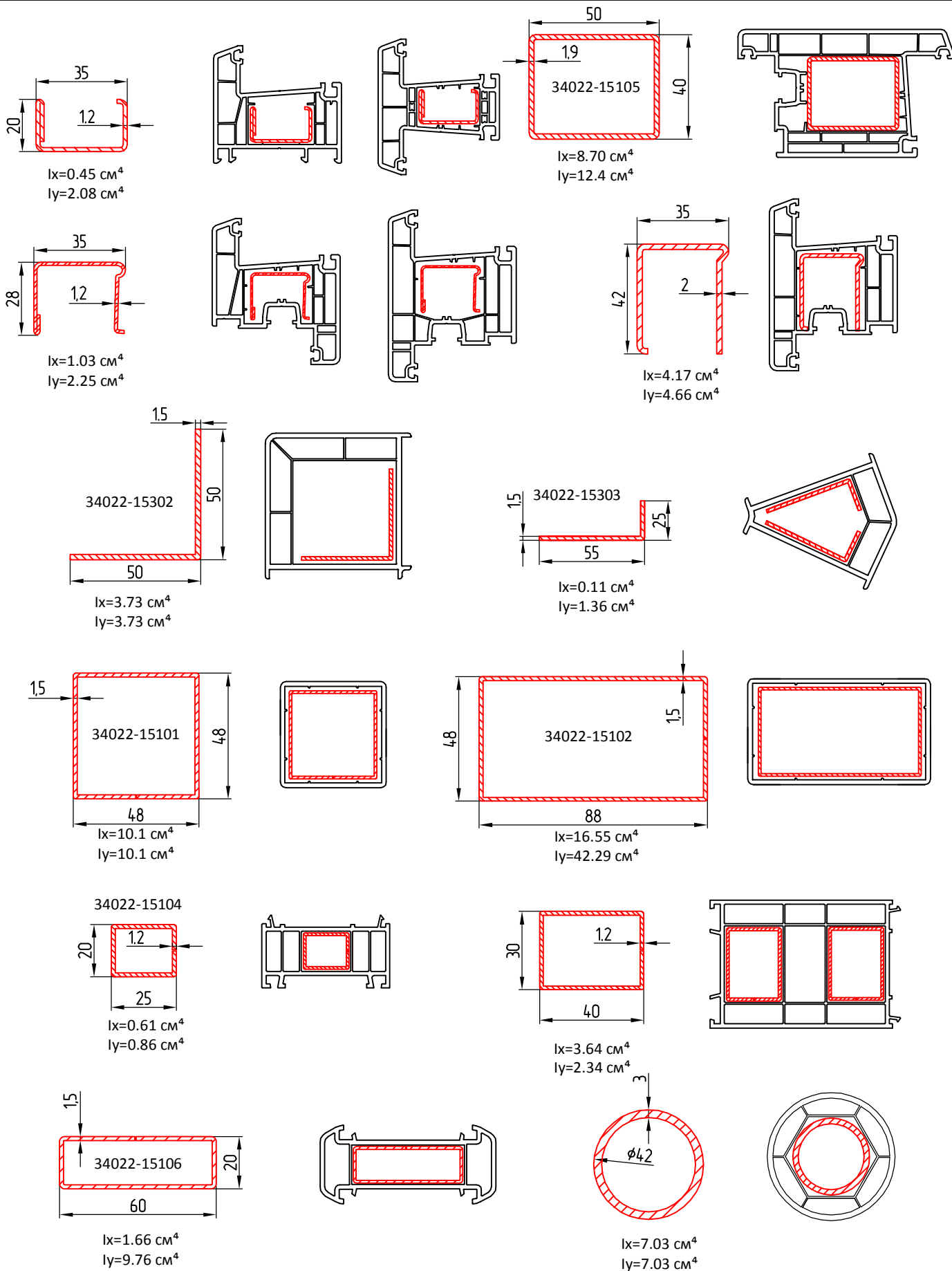
Артикул	20108-06000
Наименование	Наличник 80 мм
Упаковка, М.П.	104
Масса, гр./м.п.	416



Артикул	20108-07000
Наименование	Наличник 75 мм
Упаковка, М.П.	39
Масса, гр./м.п.	324



Артикул	20108-17000
Наименование	Уголок 17x77
Упаковка, М.П.	130
Масса, гр./м.п.	254

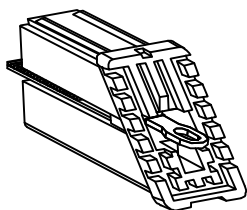




Уплотнение для заполнения



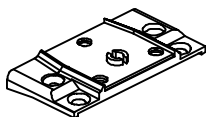
Уплотнение для притвора



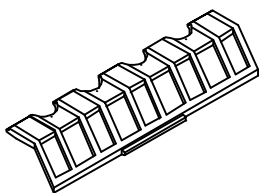
Сварной соединитель дверных углов арт.34026-11040



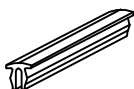
Монтажная заглушка.
34013-15010 - бел., 34013-15011 - кор.



Соединитель импоста



Фальцевый вкладыш



Профиль-заглушка для паза штапика арт.20110-08000



Нипель арт.34013-15020 для профиля "нащельник 80 мм"

Приведен перечень совместимых аксессуаров.

Профили GRUNDER 70 соответствуют всем требованиям ГОСТ 30673-2013.

Номинальные размеры и форма поперечного сечения профилей отвечают требованиям, установленным в нормативной и технической документации.

Толщина стенок основных профилей соответствует классу "B" по ГОСТ 30673-2013.

Нормативное и фактическое значения физико-механических характеристик профилей определены при проведении сертификационных испытаний и указаны в таблице 1.

Таблица 1

Наименование основных показателей.	Нормативное значение по ГОСТ	Фактическое значение
Прочность при растяжении, МПа	не менее 37,0	39,5
Модуль упругости при растяжении, МПа	не менее 2200	2255
Ударная вязкость по Шарпи, кДж/м	не менее 15,0	40,96
Температура размягчения по Вика, °С	не менее 75,0	80
Цветовая (колориметрическая) характеристика, L	$L \geq 90$	94
Цветовая (колориметрическая) характеристика, a	$-2,0 \leq a \leq 3,0$	-0,16
Цветовая (колориметрическая) характеристика, b	$-1,0 \leq b \leq 5,0$	0,9
Долговечность, условных лет эксплуатации	не менее 40	40

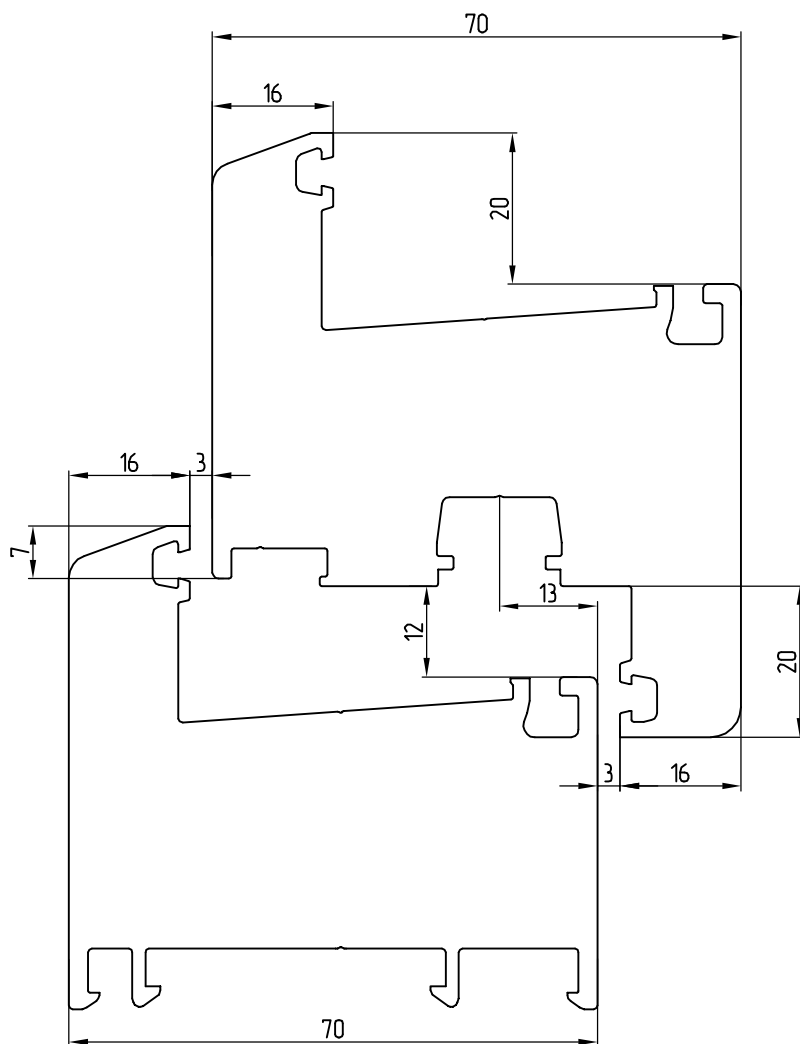
Приведенное сопротивление теплопередаче комбинации главных профилей (коробка+створка):
- со стальными усилительными вкладышами - $0,75 \text{ м}^2 \cdot \text{°С} / \text{Вт}$

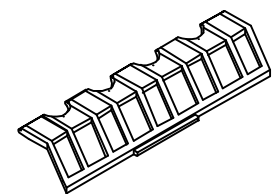
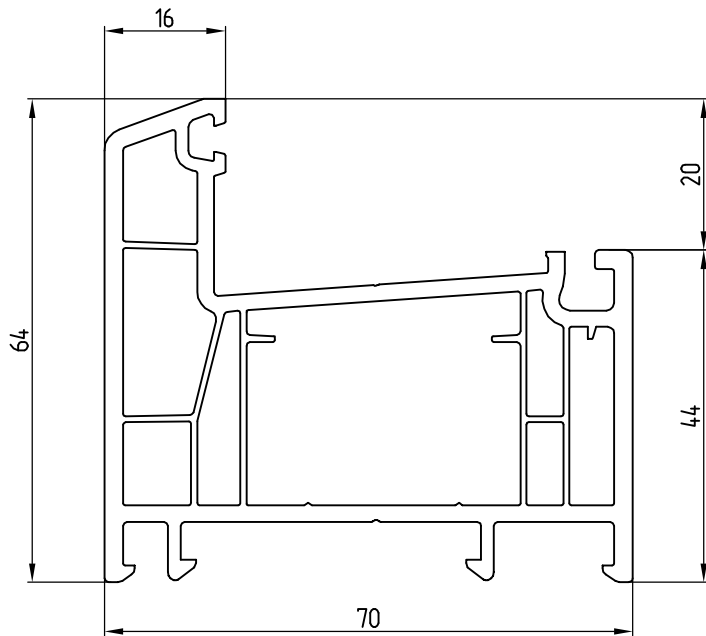
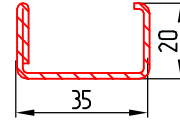
Профили GRUNDER70 предназначены для наружных и внутренних светопрозрачных конструкций и изделий, для зданий и сооружений различного назначения.

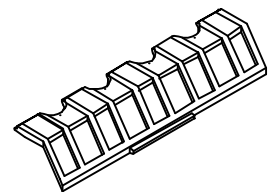
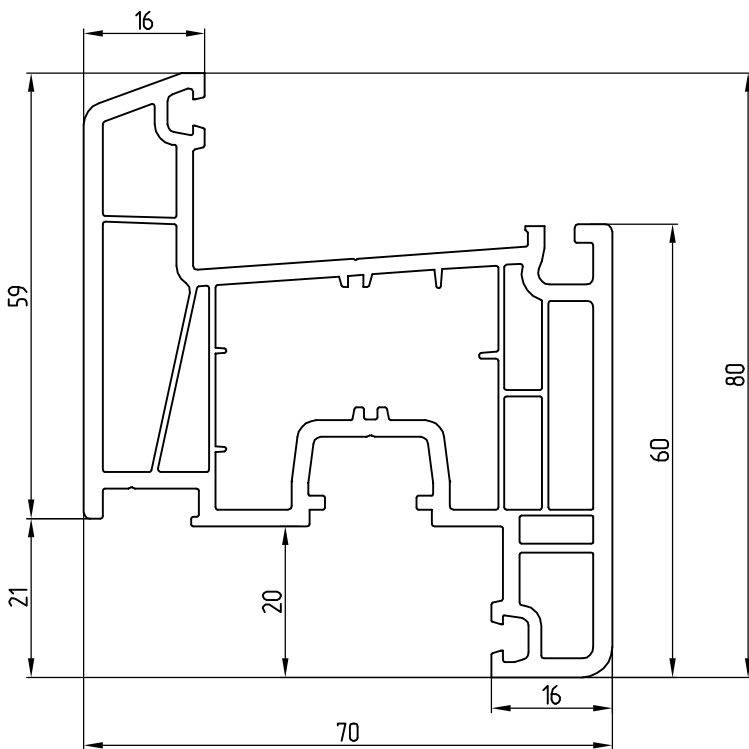
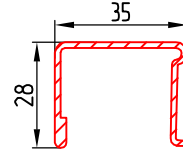
Область применения - диапазон температур от -50 °С до $+80 \text{ °С}$.

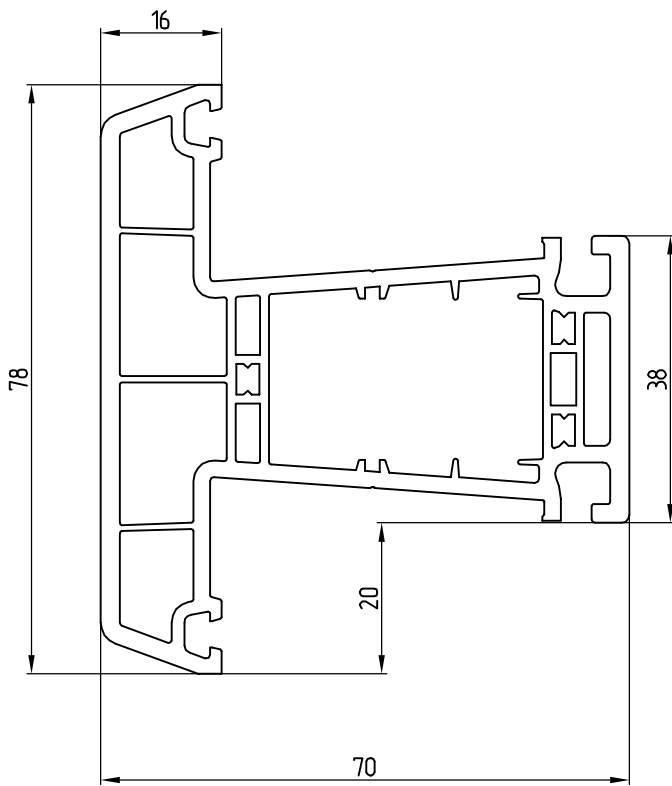
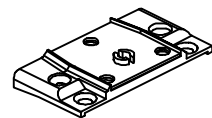
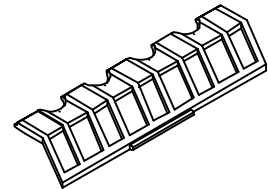
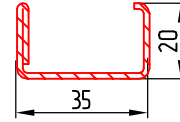
Гарантийный срок хранения профилей у потребителя - 1 год со дня отгрузки изготовителем.

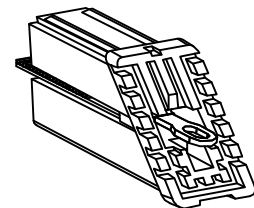
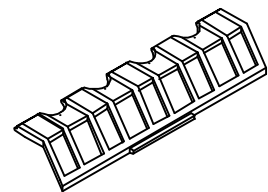
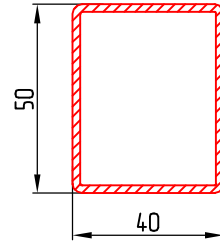
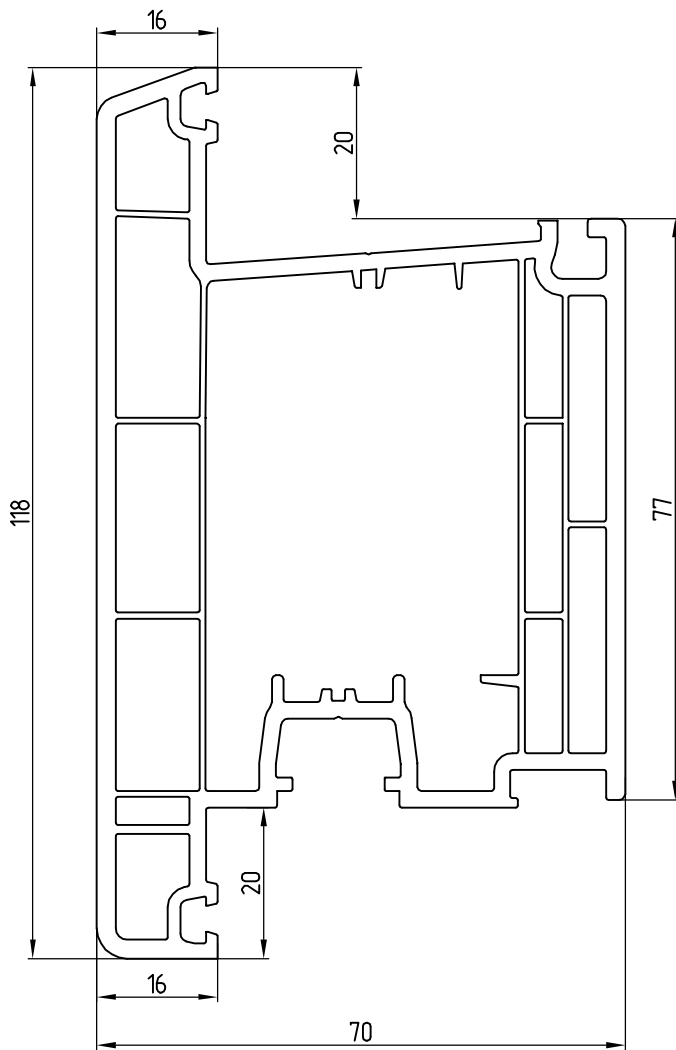
Гарантийный срок хранения профилей в готовых оконных и дверных блоках (отсутствие скрытых дефектов) - не менее 5 (пяти) лет со дня выпуска изделий.

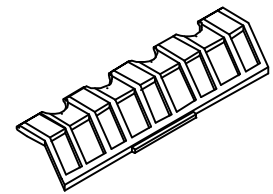
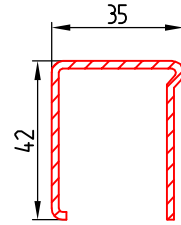
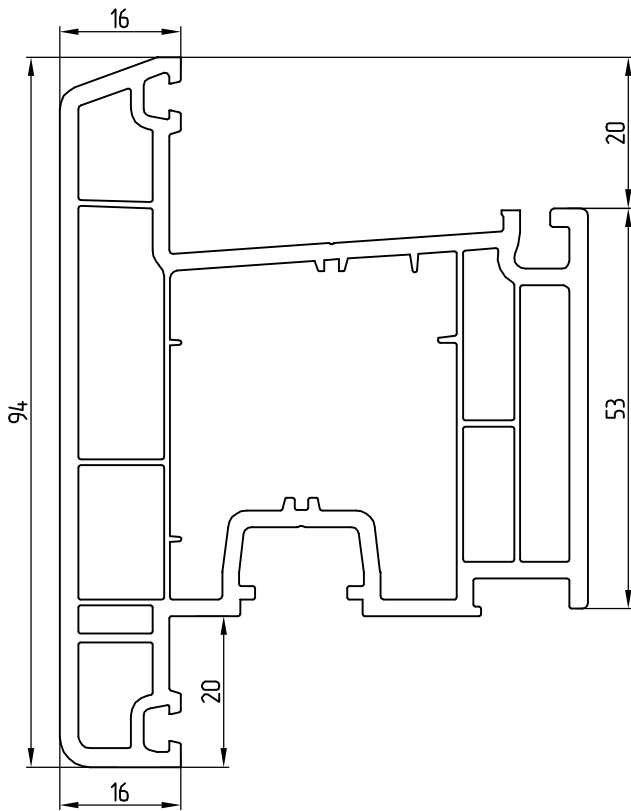


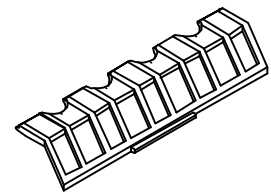
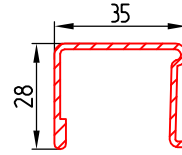
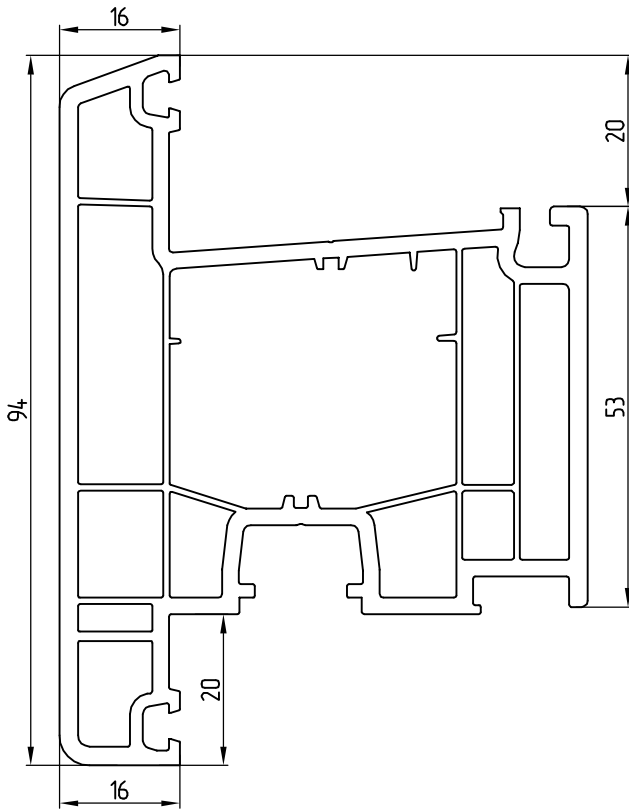


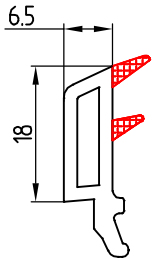




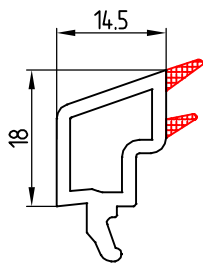
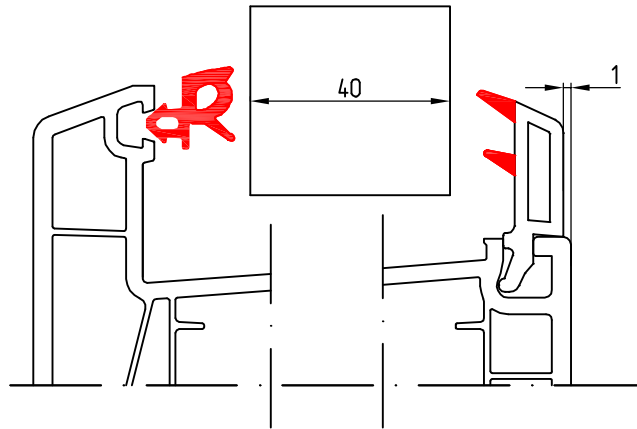




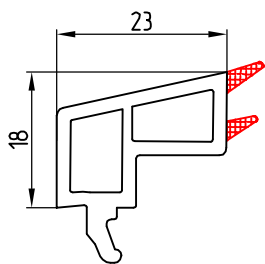
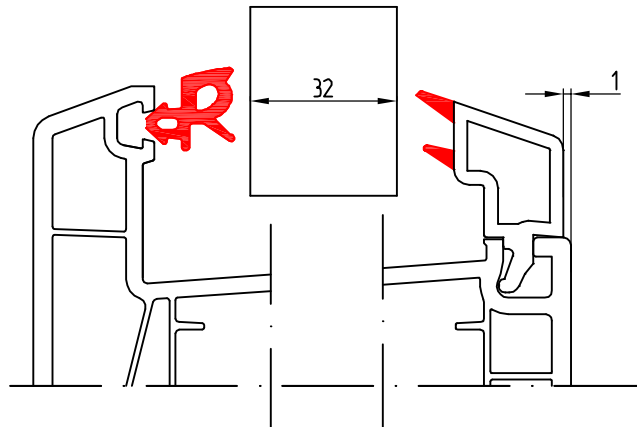




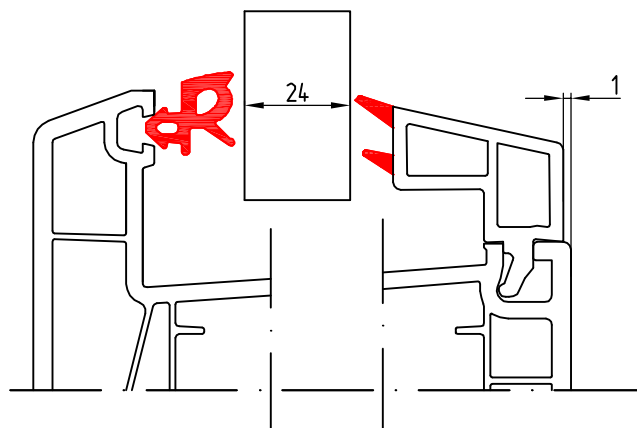
GR-x1300*



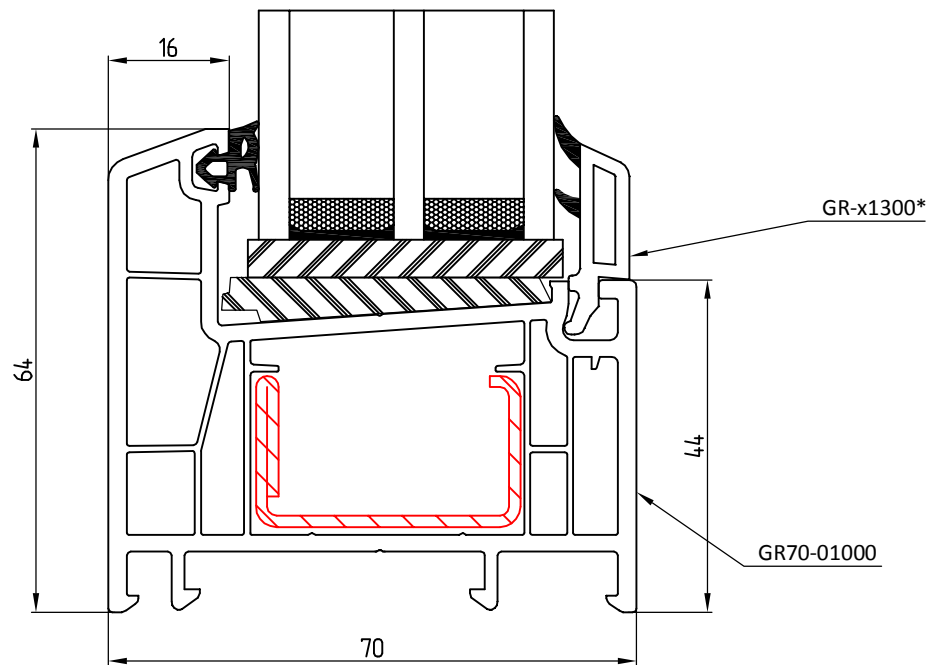
GR-x1400*



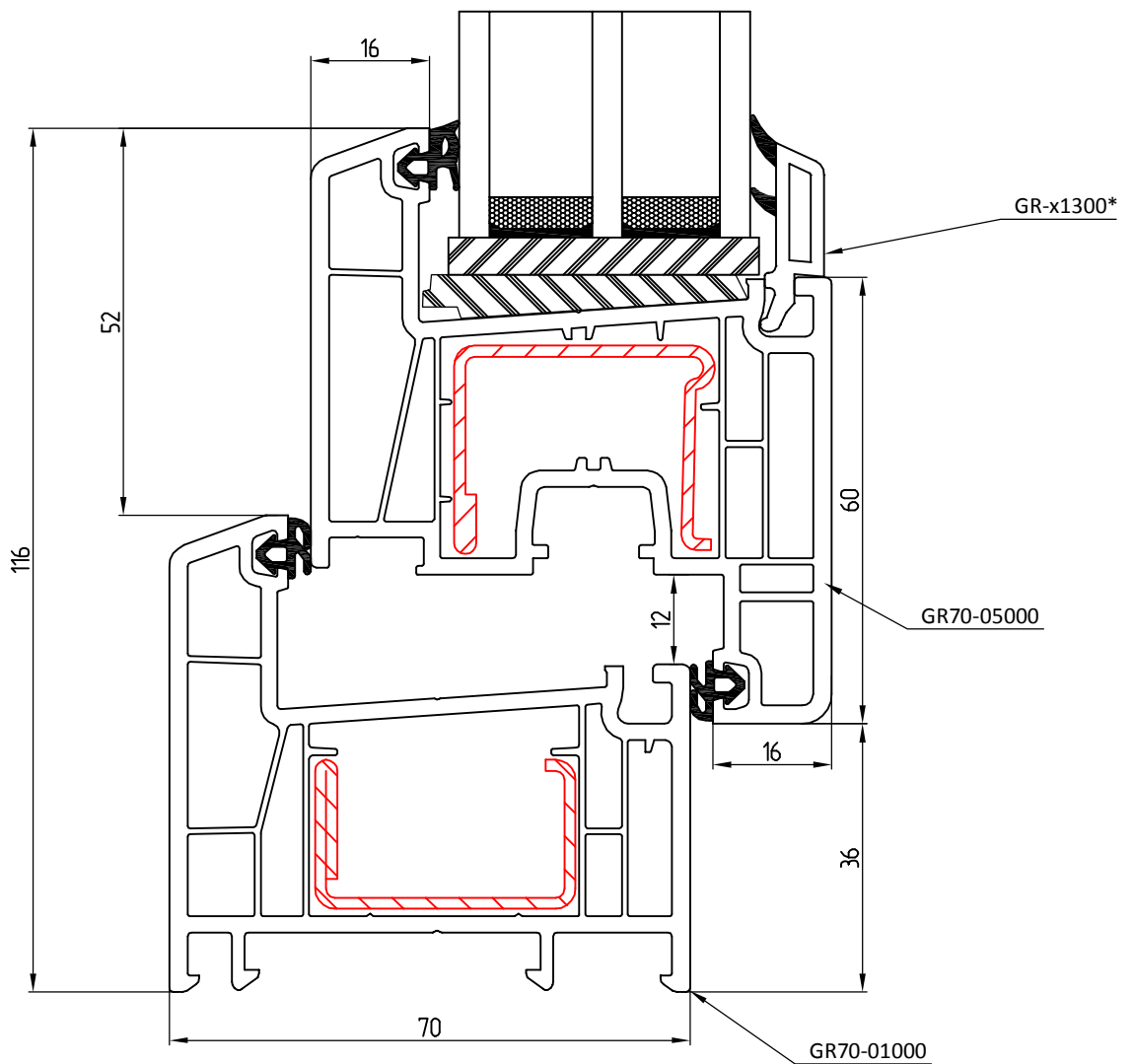
GR70-x1400*



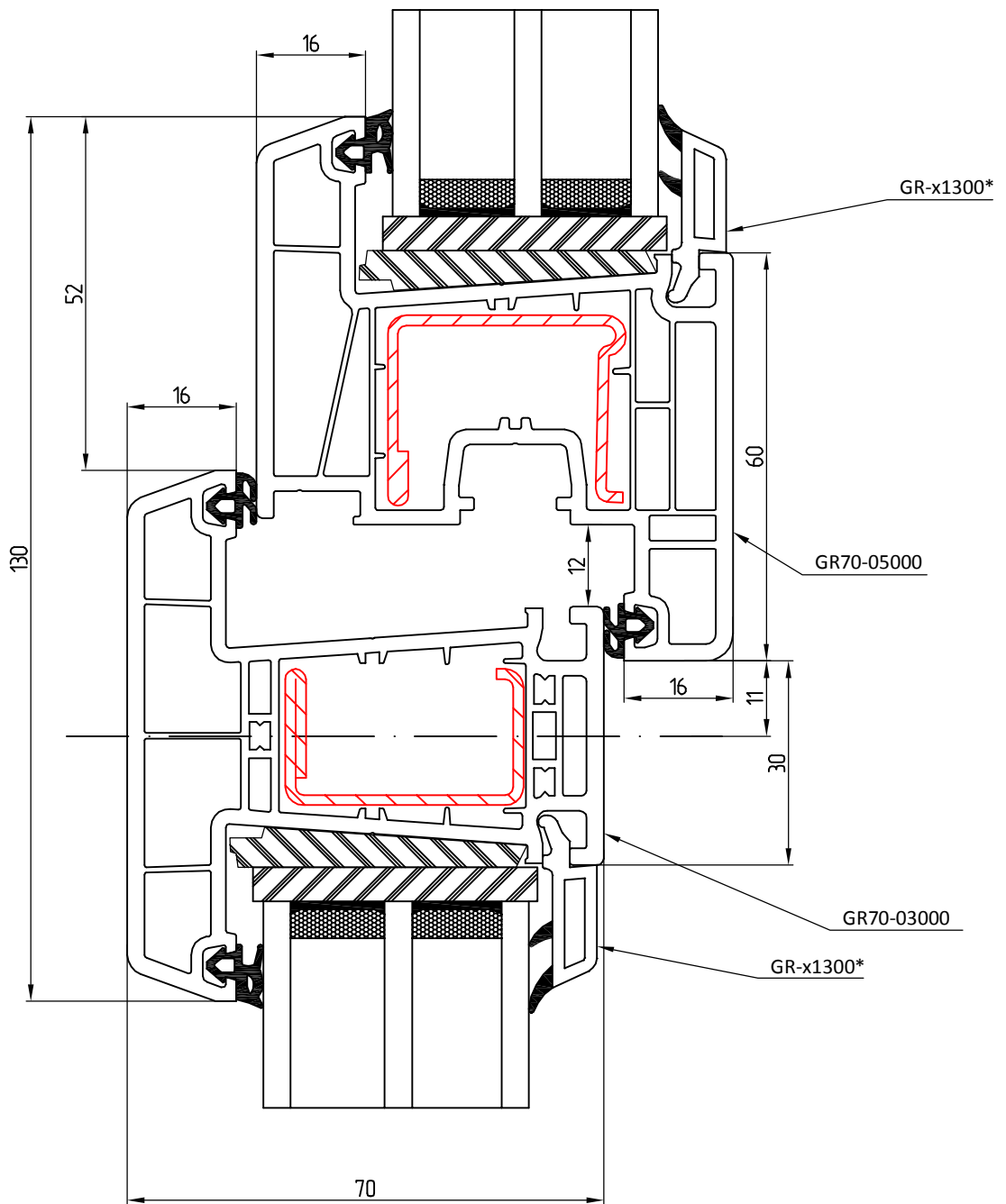
* x=0 - серое уплотнение, x=9 - черное уплотнение



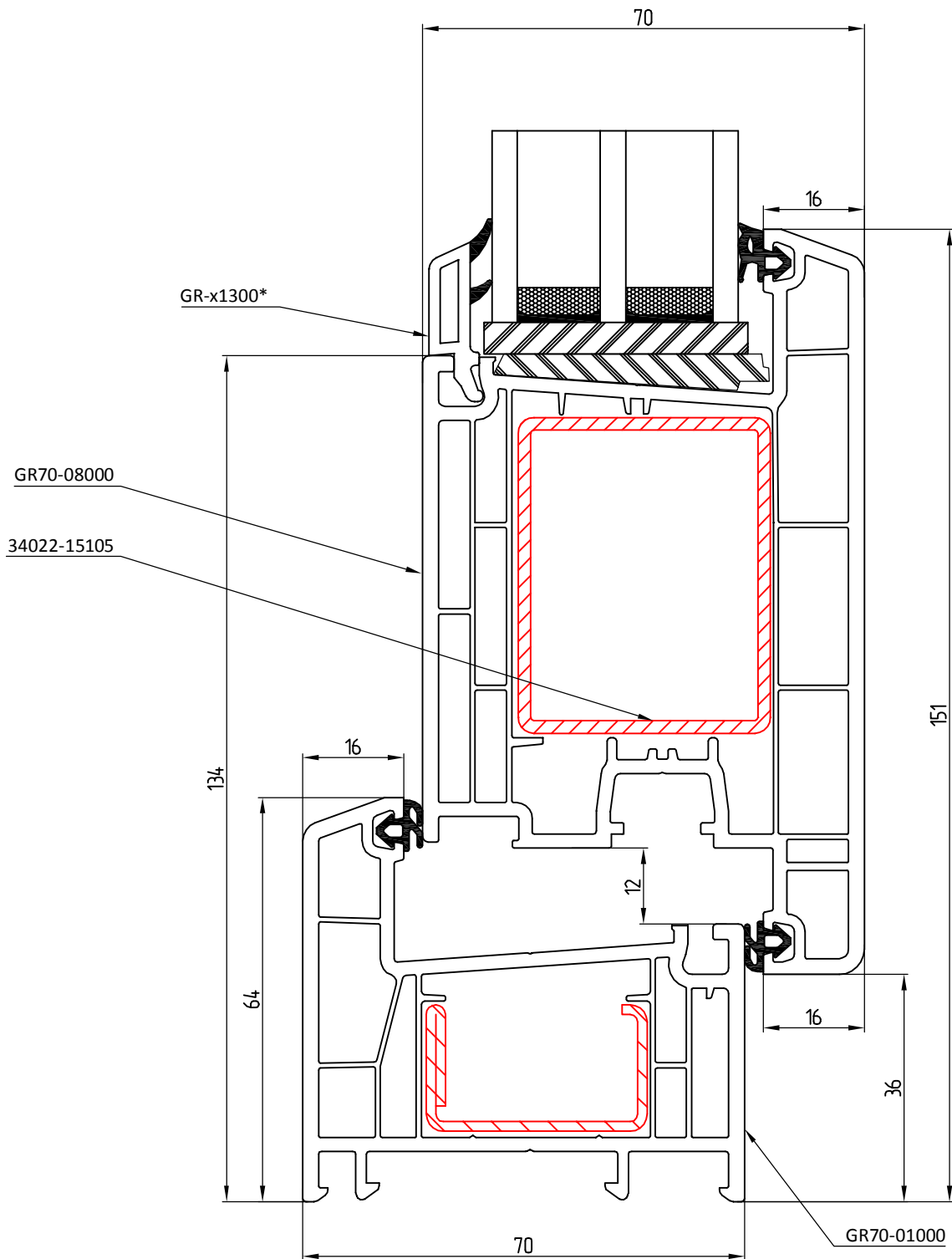
* x=0 - серое уплотнение, x=9 - черное уплотнение



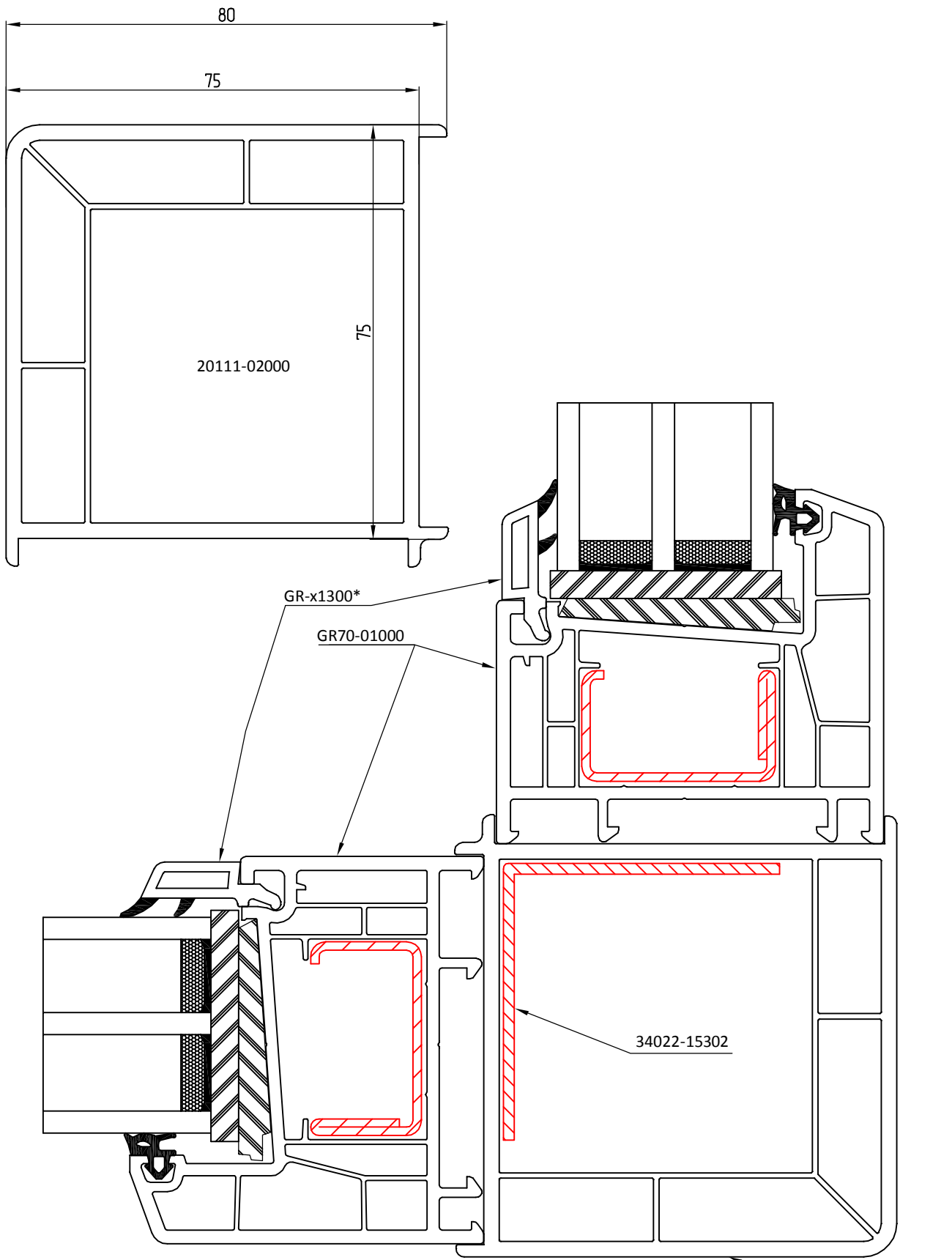
* x=0 - серое уплотнение, x=9 - черное уплотнение



* x=0 - серое уплотнение, x=9 - черное уплотнение



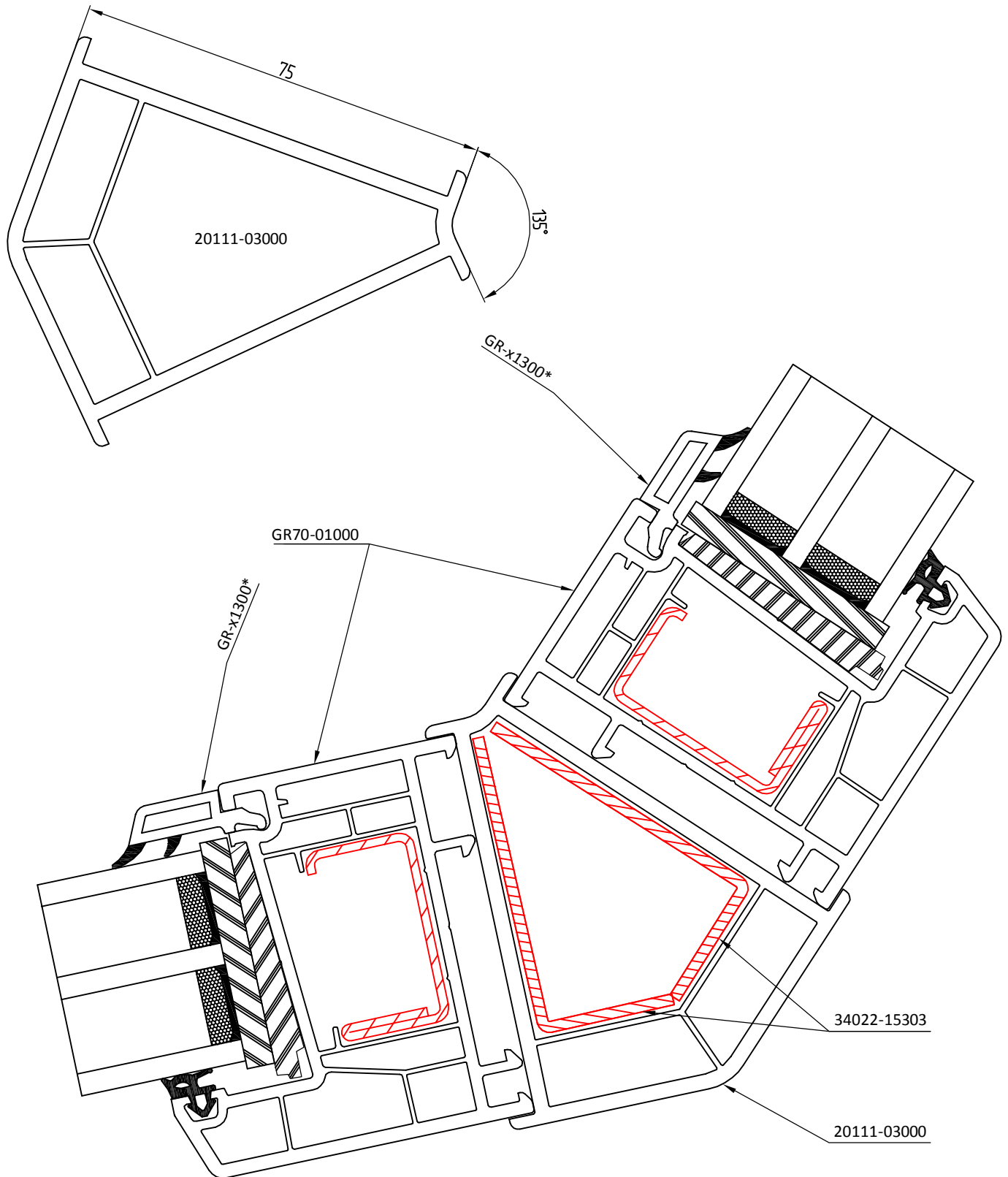
* x=0 - серое уплотнение, x=9 - черное уплотнение



Примечания:

1. Соединение профилей выполняется саморезами 5x70 с шагом для белого профиля 600 мм, для ламинированного 400 мм.
2. Места сопряжения профилей дополнительно обработать силиконовым герметиком.

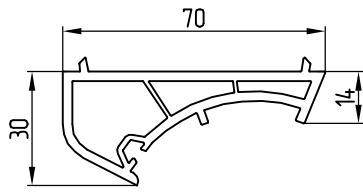
* x=0 - серое уплотнение, x=9 - черное уплотнение



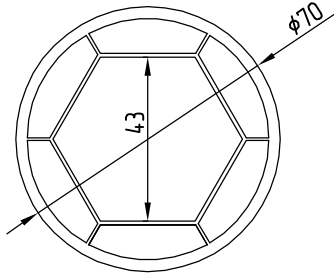
Примечания:

1. Соединение профилей выполняется саморезами 5x70 с шагом для белого профиля 600 мм, для ламинированного 400 мм.
2. Места сопряжения профилей дополнительно обработать силиконовым герметиком.

* x=0 - серое уплотнение, x=9 - черное уплотнение

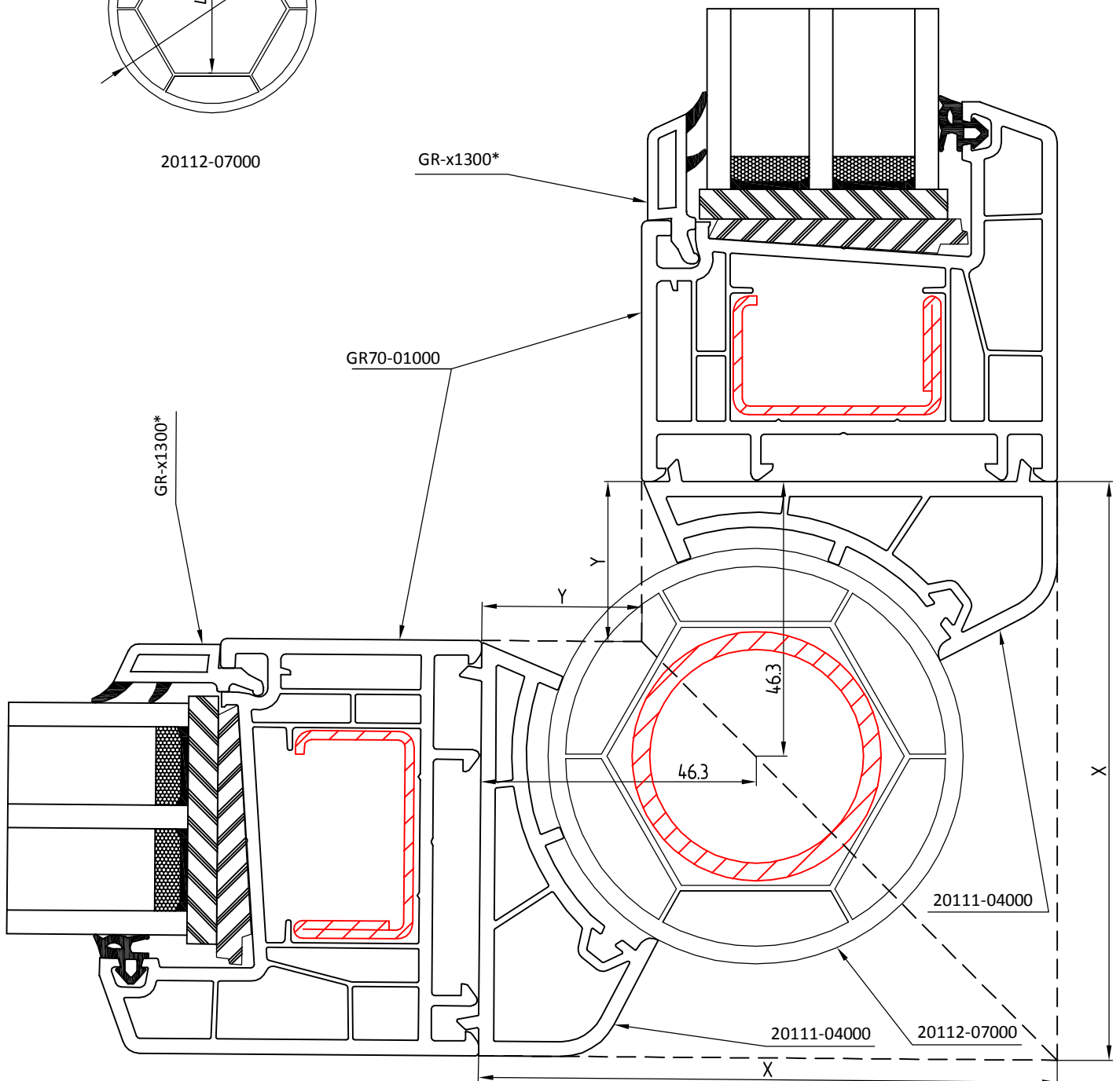


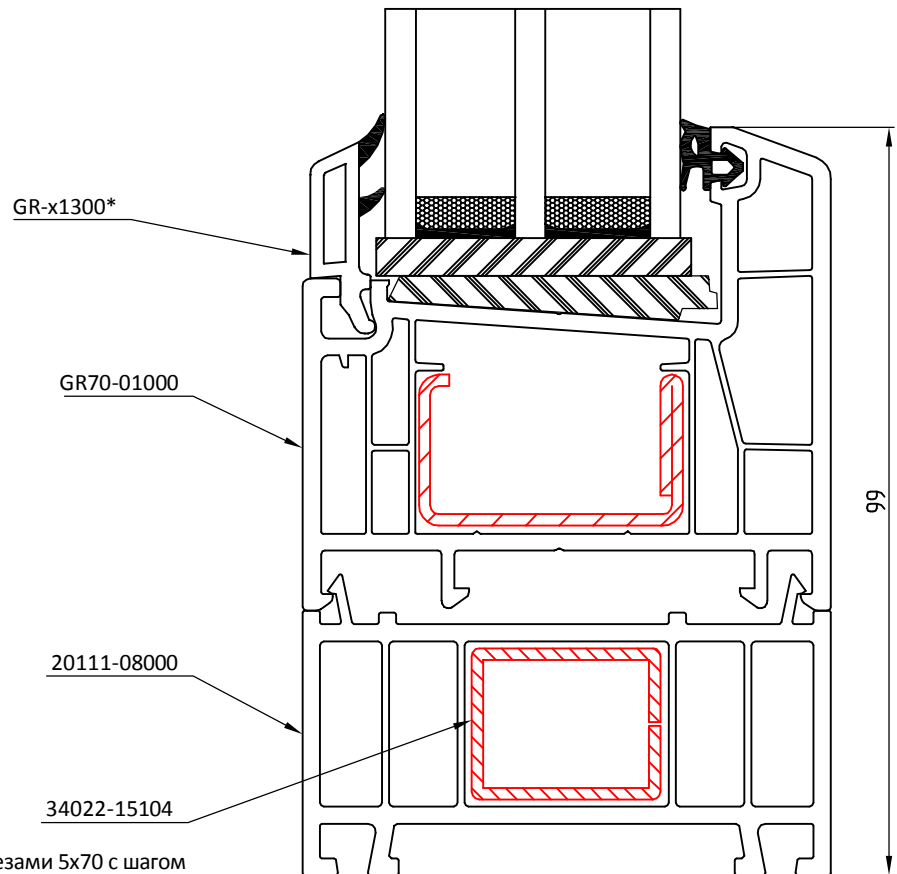
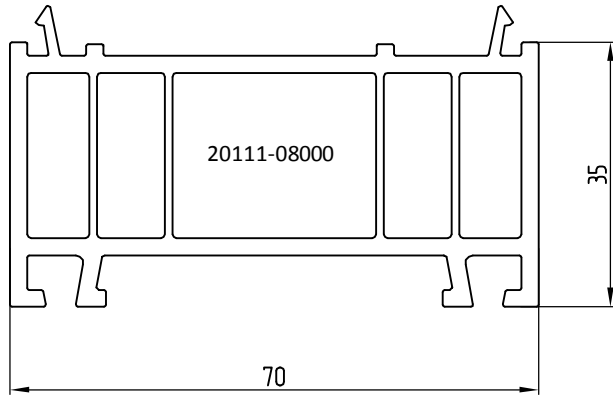
20111-04000



20112-07000

Адаптер эркера 20111-04000		
Эркерная труба 20112-07000		
β (°)	X (мм)	Y (мм)
90	97.1	27.1
105	85.3	31.6
120	75.6	35.2
135	67.3	38.3
150	59.8	41.1
165	52.8	43.7
180	46.3	48.3

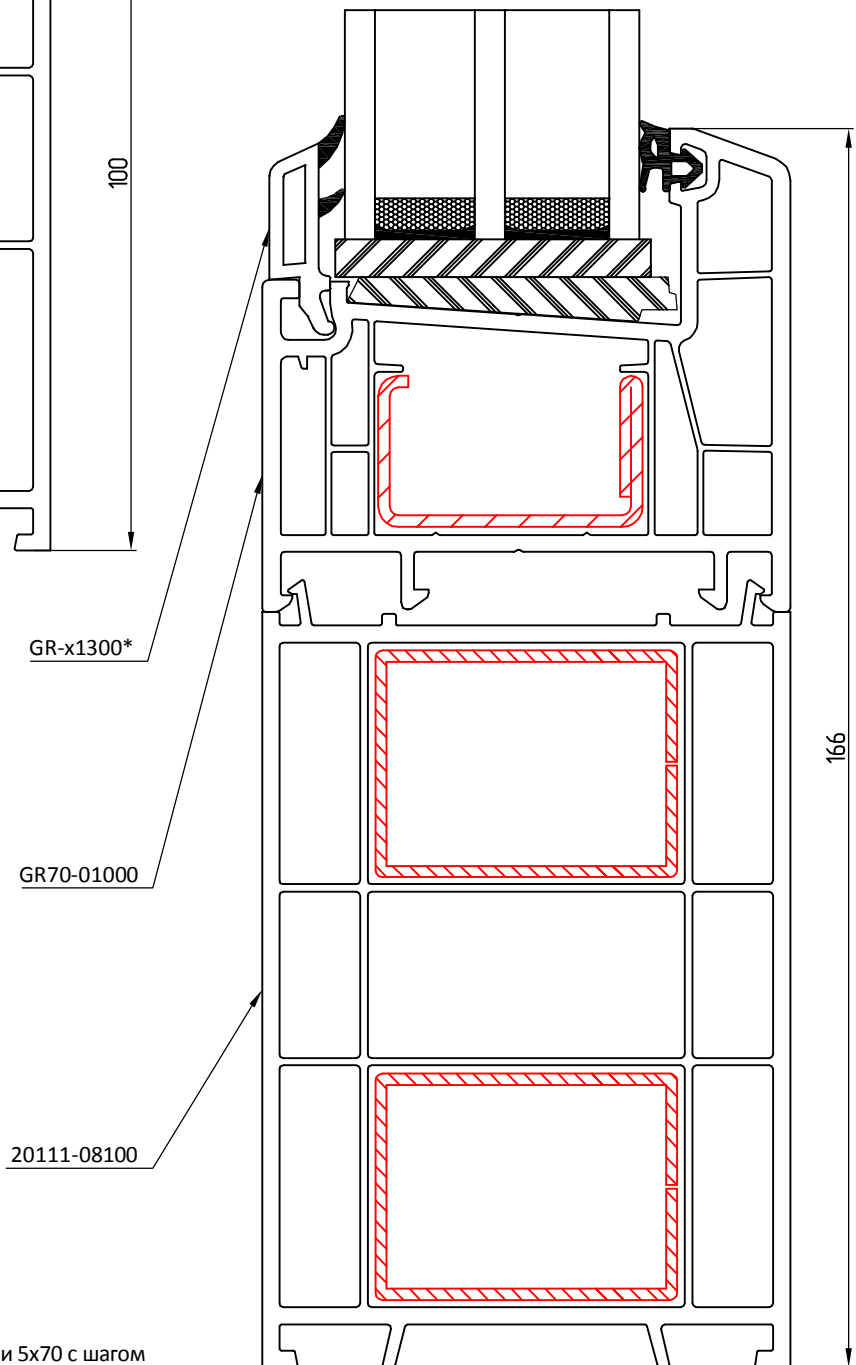
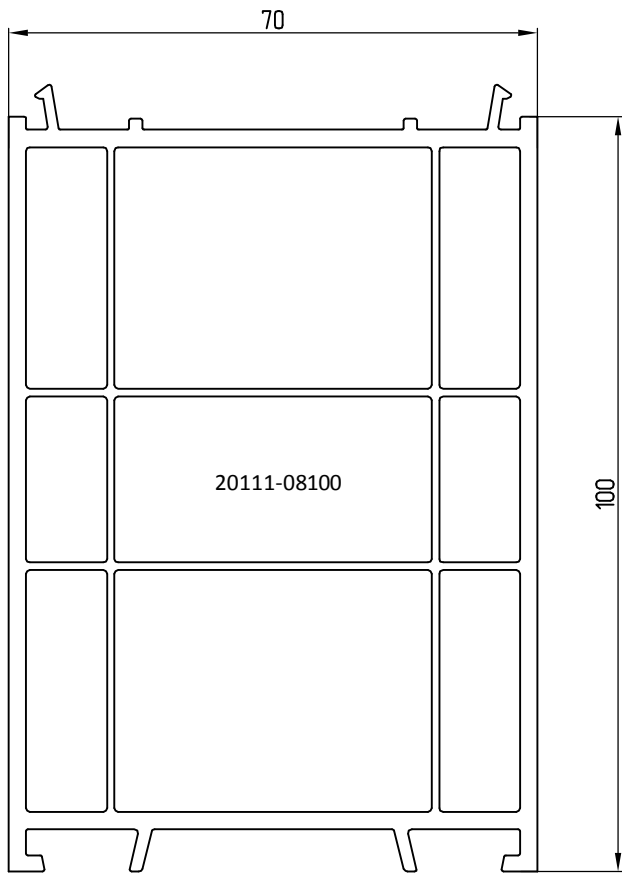




Примечания:

1. Соединение профилей выполняется саморезами 5x70 с шагом для белого профиля 600 мм, для ламинированного 400 мм.
2. Места сопряжения профилей дополнительно обработать силиконовым герметиком.

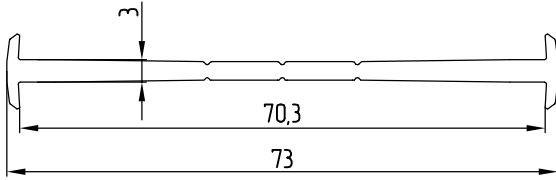
* x=0 - серое уплотнение, x=9 - черное уплотнение



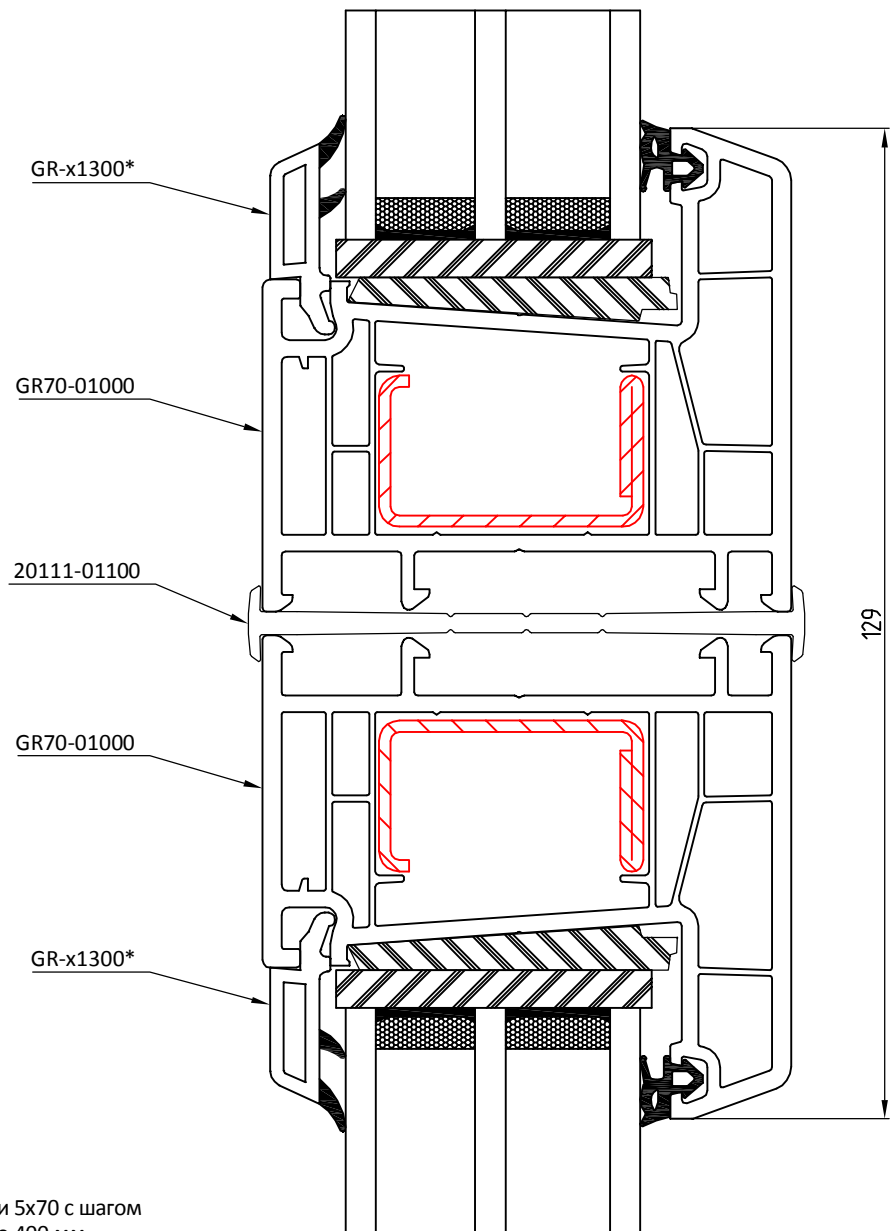
Примечания:

1. Соединение профилей выполняется саморезами 5x70 с шагом для белого профиля 600 мм, для ламинированного 400 мм.
2. Места сопряжения профилей дополнительно обработать силиконовым герметиком.

* x=0 - серое уплотнение, x=9 - черное уплотнение



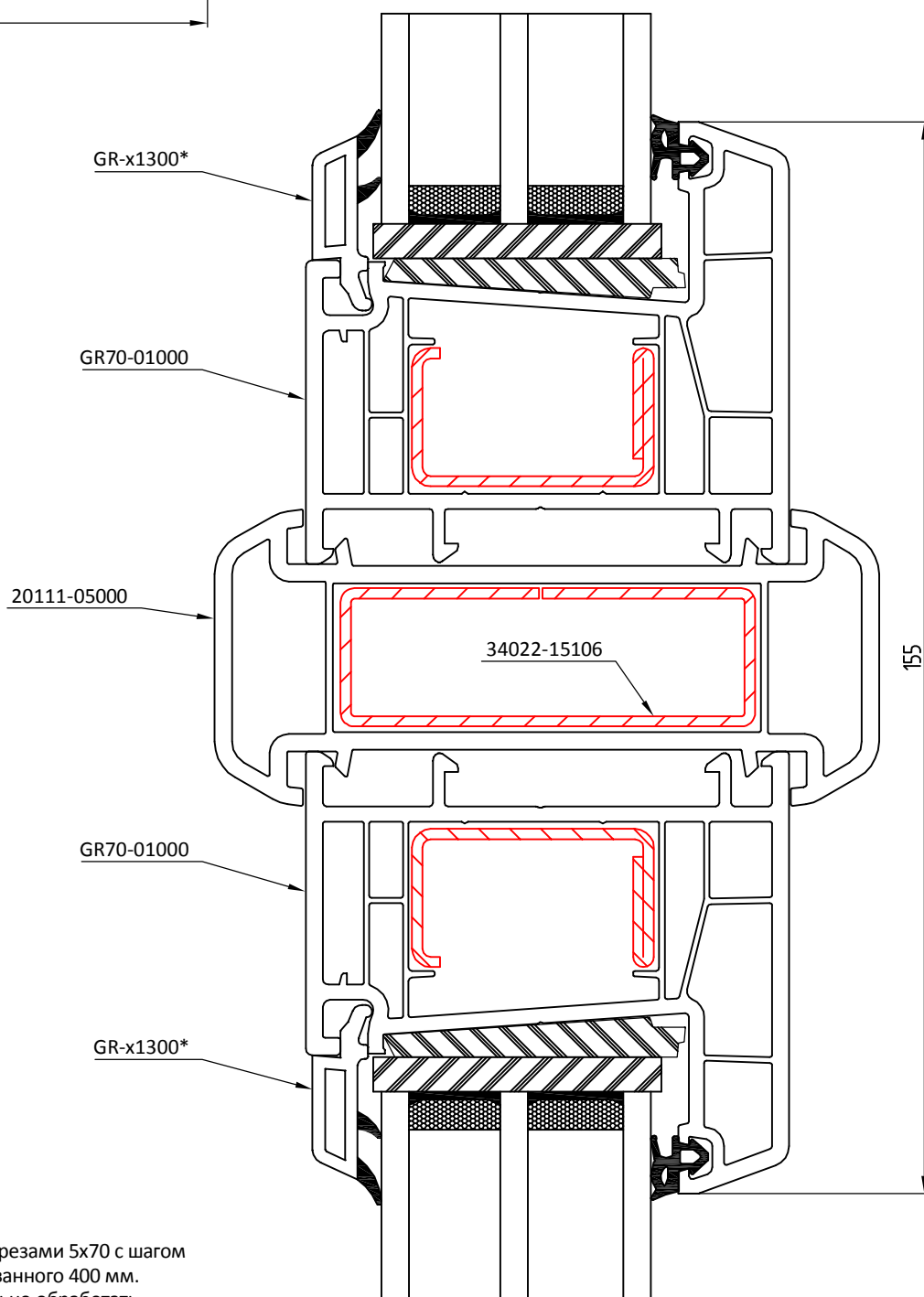
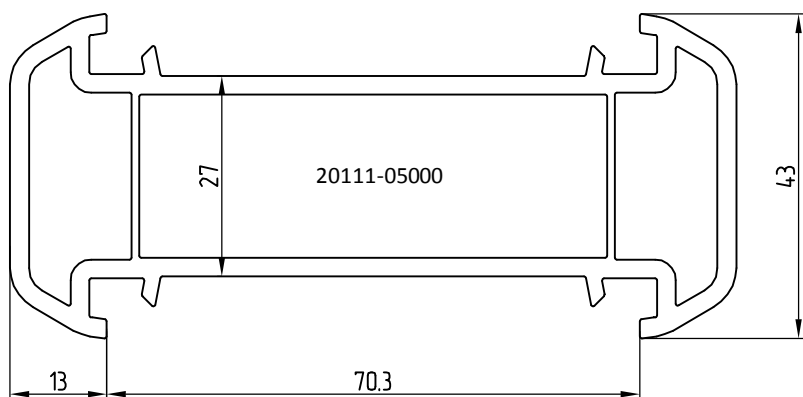
20111-01100



Примечания:

1. Соединение профилей выполняется саморезами 5x70 с шагом для белого профиля 600 мм, для ламинированного 400 мм.
2. Места сопряжения профилей дополнительно обработать силиконовым герметиком.

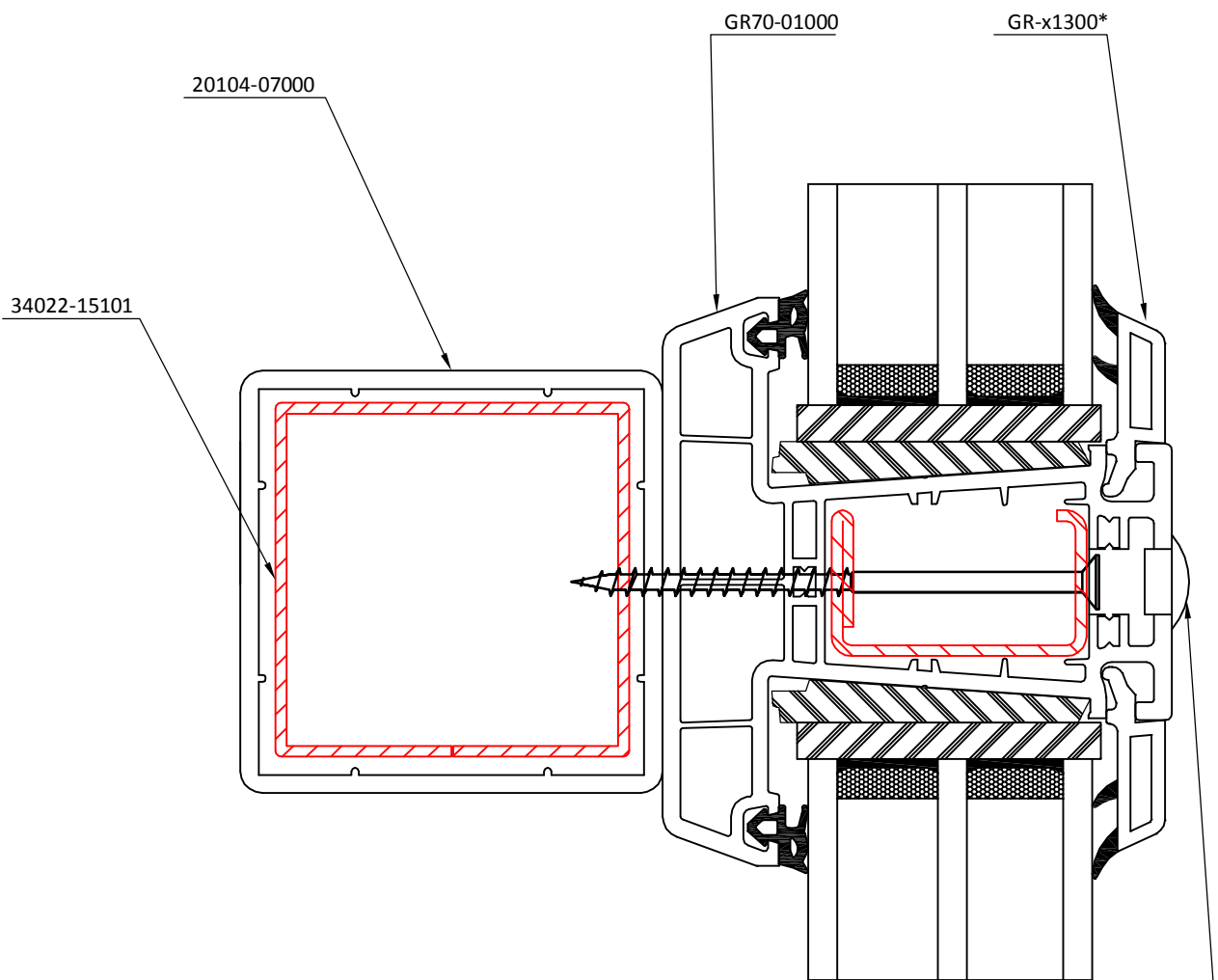
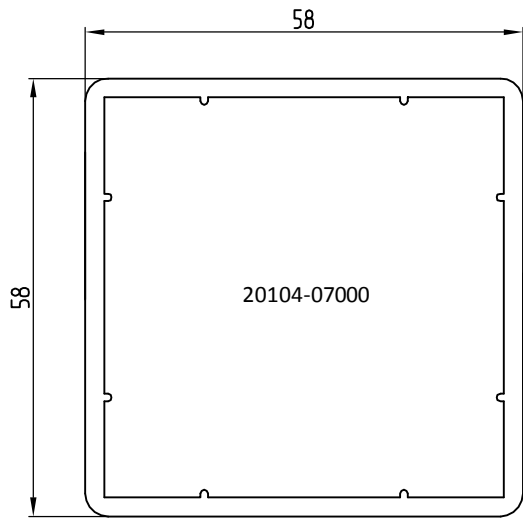
* x=0 - серое уплотнение, x=9 - черное уплотнение



Примечания:

1. Соединение профилей выполняется саморезами 5x70 с шагом для белого профиля 600 мм, для ламинированного 400 мм.
2. Места сопряжения профилей дополнительно обработать силиконовым герметиком.

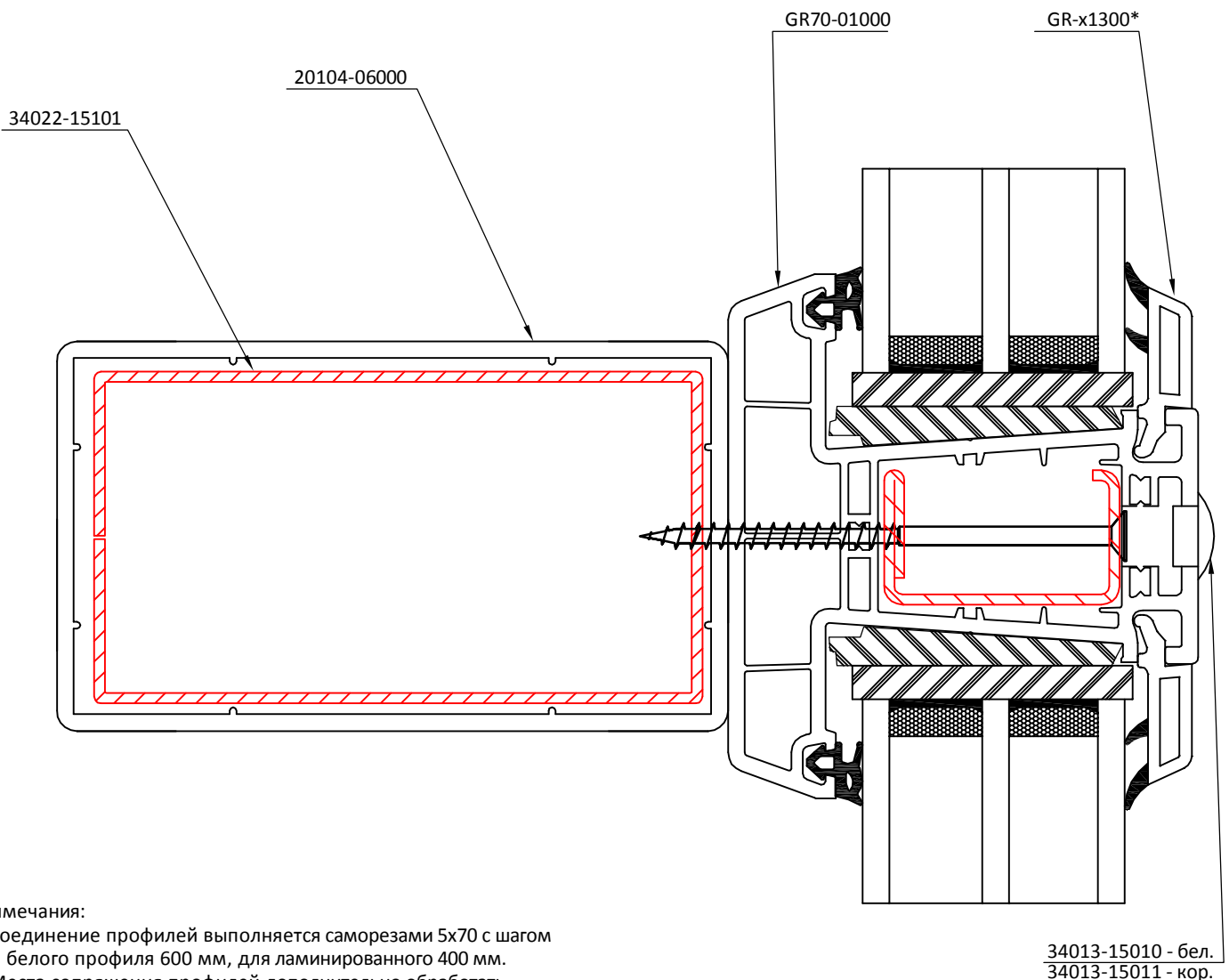
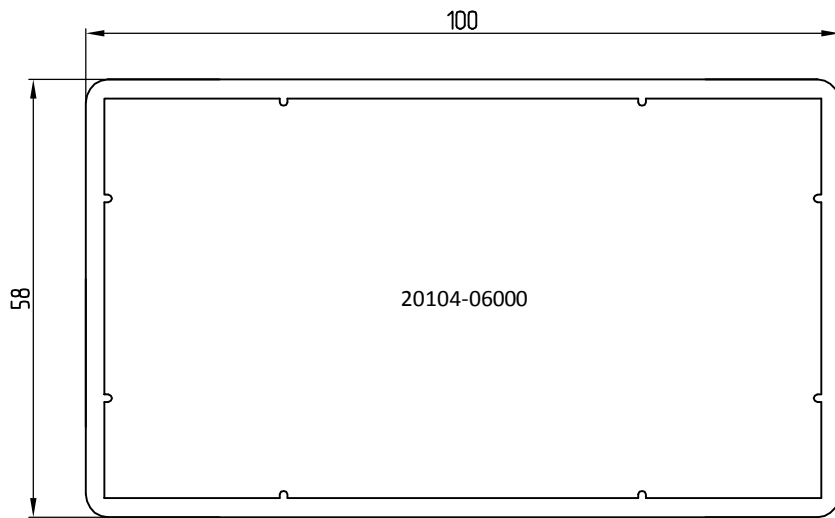
* x=0 - серое уплотнение, x=9 - черное уплотнение



Примечания:

1. Соединение профилей выполняется саморезами 5x70 с шагом для белого профиля 600 мм, для ламинированного 400 мм.
2. Места сопряжения профилей дополнительно обработать силиконовым герметиком.

* x=0 - серое уплотнение, x=9 - черное уплотнение

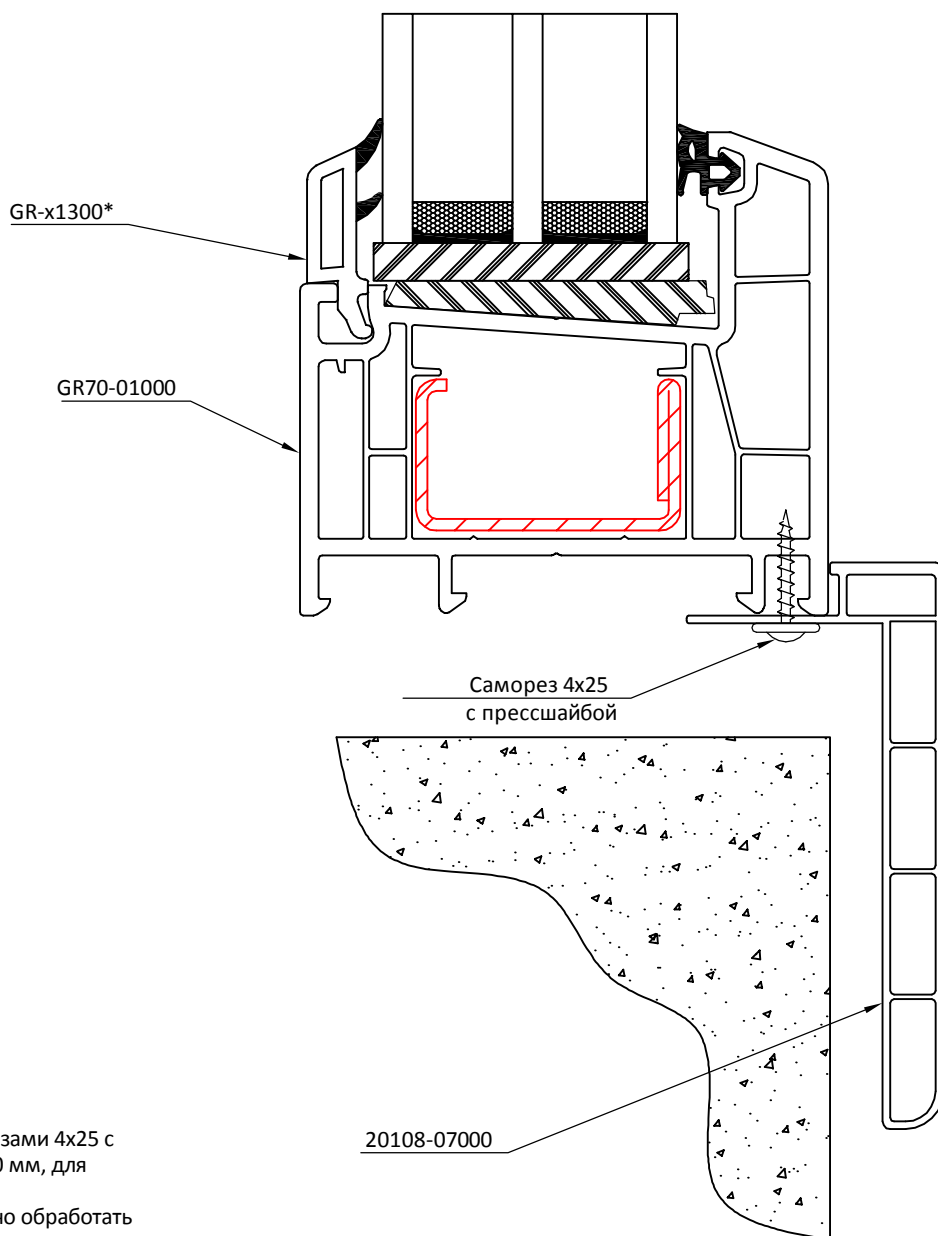
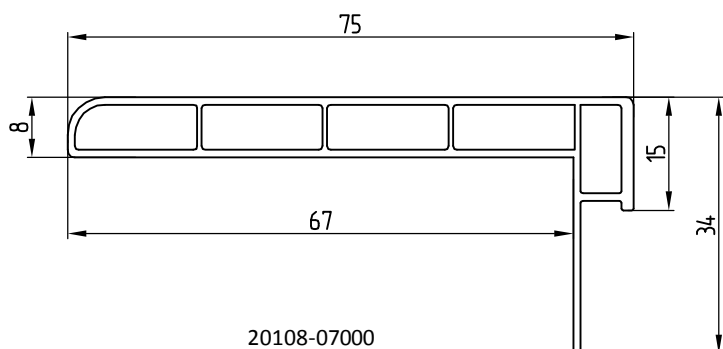


Примечания:

1. Соединение профилей выполняется саморезами 5x70 с шагом для белого профиля 600 мм, для ламинированного 400 мм.
2. Места сопряжения профилей дополнительно обработать силиконовым герметиком.

* x=0 - серое уплотнение, x=9 - черное уплотнение

34013-15010 - бел.
34013-15011 - кор.



Примечания:

1. Соединение профилей выполняется саморезами 4x25 с прессшайбой с шагом для белого профиля 400 мм, для ламинированного 250 мм.
2. Места сопряжения профилей дополнительно обработать силиконовым герметиком.